



www.worky-italy.com

 BRACCI

 ARMS

 BRAS

 ÄRME

 BRAZOS

WORKY[®]

DARM3



DARM3	Extr.	L.	Pneum.	Electr.	Type	Autom
DARM3	2 x 29 mm	3 m	3 x 3/8"	2 x 230V		-
DARM3-UK	2 x 29 mm	3 m	3 x 3/8"	2 x 230V		-
DARM3A	2 x 29 mm	3 m	3 x 3/8"	2 x 230V		✓
DARM3A-UK	2 x 29 mm	3 m	3 x 3/8"	2 x 230V		✓

Braccio pivotante da 3 mt con distribuzione dei servizi elettrici, pneumatici e la bocca di aspirazione polveri direttamente integrate nella struttura.

3 m long compact arm for dry sanding dust extraction equipped with intakes for energy and air distribution and dust extraction. Internal cables included. Perfect solution for narrow areas.

Bras de 3 mètres, avec distribution des services électriques et pneumatiques intégrés, et prise d'aspiration des poussières de ponçage.

Selbständiger kompakter Arm für Schleifstaubabsaugung, 3m lang. Ausgestattet mit integrierter Druckluft- und Energieversorgung und Stäubenabsaugung. Ideal auch für kleinen Räumen.

Brazo compacto de 3m para extracción de polvo de lijado. Equipado con un panel multifunción integrado para suministro de aire, energía y extracción de polvo. Incluye cableado interior. Ideal para zonas pequeñas.

DARM3SU



DARM3-SU	Extr.	L.	Pneum.	Electr.	Aut	Cut
DARM3SU	2 x 29 mm	3 m	3 x 3/8"	2 x 230V		-
DARM3SU-UK	2 x 29 mm	3 m	3 x 3/8"	2 x 230V		-
DARM3ASU	2 x 29 mm	3 m	3 x 3/8"	2 x 230V		✓
DARM3ASU-UK	2 x 29 mm	3 m	3 x 3/8"	2 x 230V		✓
DARM3ACSU	2 x 29 mm	3 m	3 x 3/8"	2 x 230V		✓
DARM3ACSU-UK	2 x 29 mm	3 m	3 x 3/8"	2 x 230V		✓

Braccio pivotante da 3 mt con distribuzione dei servizi elettrici, pneumatici e la bocca di aspirazione polveri nella centralina appesa al braccio.

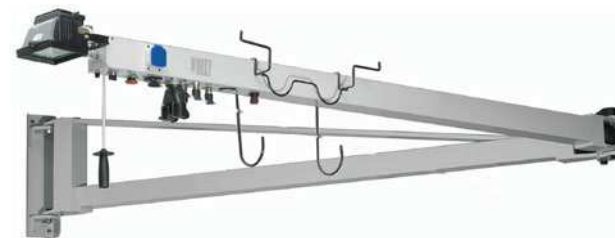
3 m long compact arm for dry sanding dust extraction equipped with intakes for air and energy distribution included in the hanging service unit.

Bras de 3 mètres, avec distribution des services électriques et pneumatiques intégrés dans le boîtier suspendu avec la prise d'aspiration des poussières de ponçage.

Selbständiger kompakter Arm für Schleifstaubabsaugung, 3m lang. Ausgestattet mit integrierter Druckluft- und Energieversorgung und Stäubenabsaugung in der Service Einheit.

Brazo compacto de 3m para extracción de polvo de lijado. Equipado con cabezal multifunción integrado para suministro de aire, energía y extracción de polvo.

DARM6L



DARM6L	Extr.	L.	Pneum.	Electr.	Type	Autom
DARM6L	2 x 29 mm	6 m	3 x 3/8"	2 x 230V		-
DARM6L-UK	2 x 29 mm	6 m	3 x 3/8"	2 x 230V		-
DARM6LA	2 x 29 mm	6 m	3 x 3/8"	2 x 230V		✓
DARM6LA-UK	2 x 29 mm	6 m	3 x 3/8"	2 x 230V		✓

Braccio snodato da 6 mt con dotazione di servizi elettrici e pneumatici, faretto in testa e bocca di aspirazione polveri integrati nella struttura.

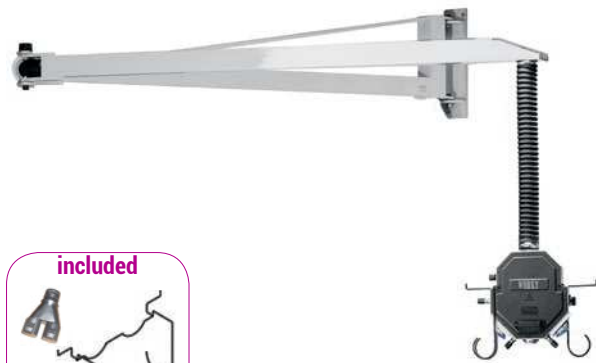
6 m long articulated arm for dry sanding dust extraction equipped with intakes for energy and air distribution and dust extraction. Complete with a 500W lamp that guarantees a perfect lighting in the working area.

Bras articulé de 6 mètres, avec distribution des services électriques et pneumatiques intégrés, lampe halogène de 500W en tête de bras, et prise d'aspiration des poussières de ponçage intégrées.


Gelenkarm, 6m lang. Ausgestattet mit integriertem Multifunktionspaneel für Druckluft-, Energieversorgung, Stäubenabsaugung und einer 500W Lampe.


Brazo articulado de 6m con panel multifunción integrado en la estructura para suministro de aire, energía y extracción de polvo. Incluye una lámpara de 500 W para iluminar en la zona de trabajo.


DARM6SU





DARM6-SU	Extr.	L.	Pneum.	Electr.	Aut	Cut
DARM6SU	2 x 29 mm	6 m	3 x 3/8"	2 x 230V	-	-
DARM6SU-UK	2 x 29 mm	6 m	3 x 3/8"	2 x 230V	-	-
DARM6ASU	2 x 29 mm	6 m	3 x 3/8"	2 x 230V	✓	-
DARM6ASU-UK	2 x 29 mm	6 m	3 x 3/8"	2 x 230V	✓	-
DARM6ACSU	2 x 29 mm	6 m	3 x 3/8"	2 x 230V	✓	✓
DARM6ACSU-UK	2 x 29 mm	6 m	3 x 3/8"	2 x 230V	✓	✓

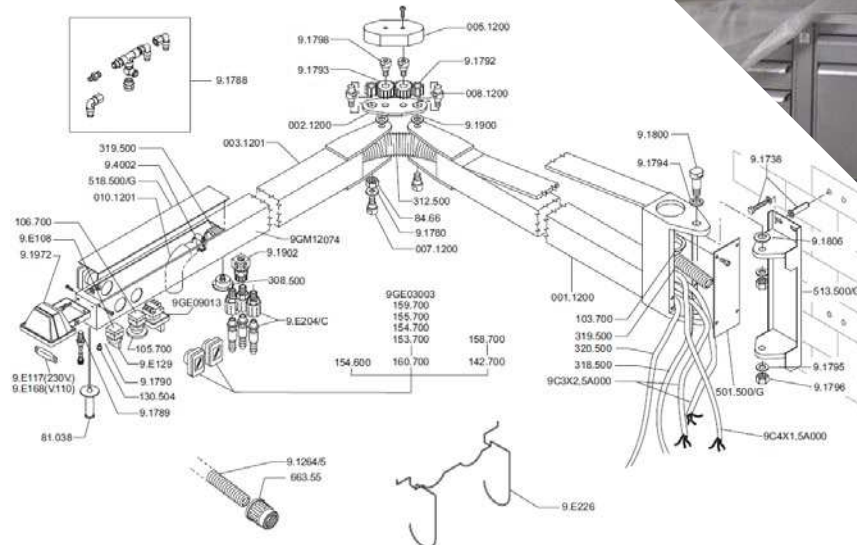
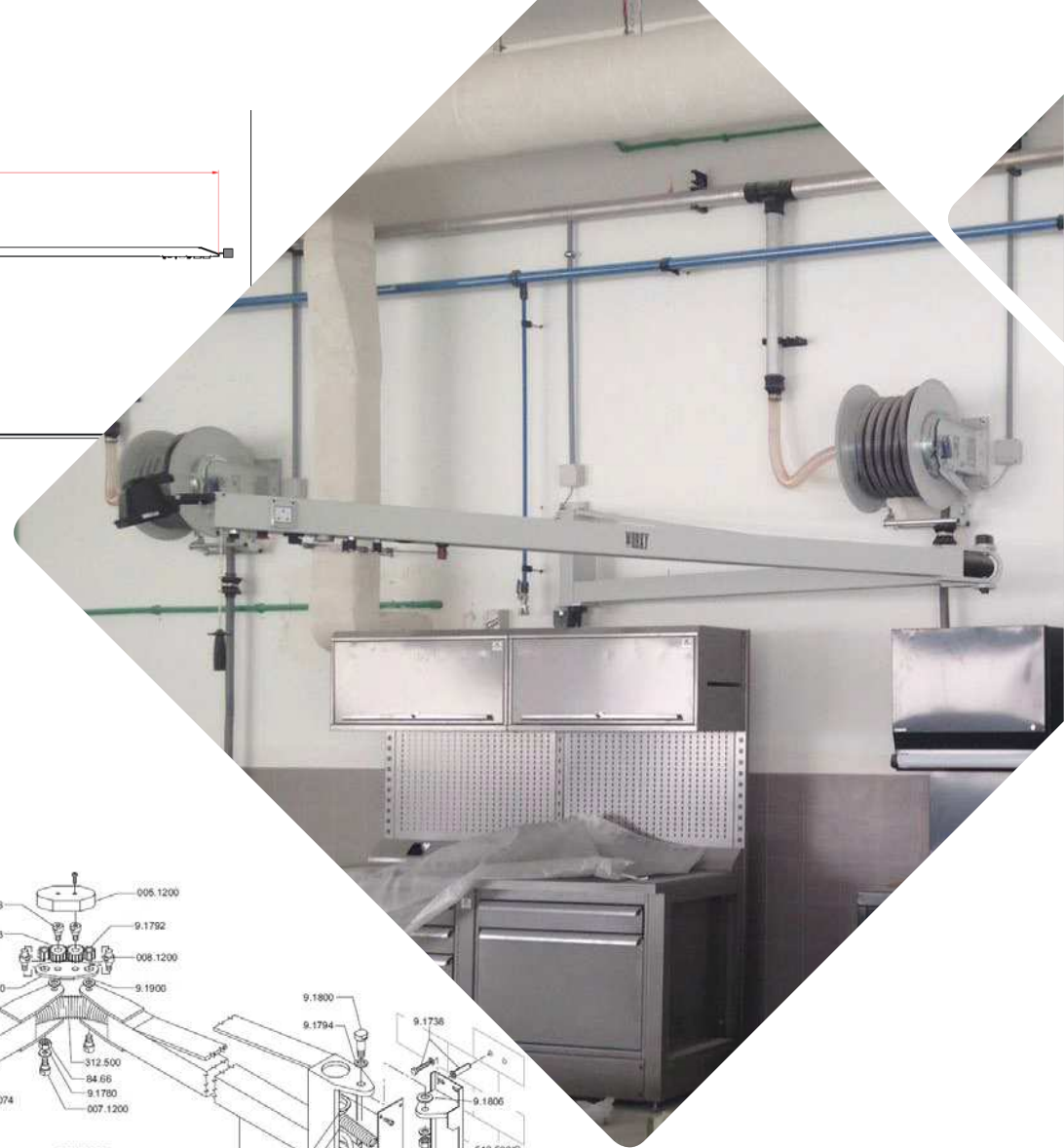
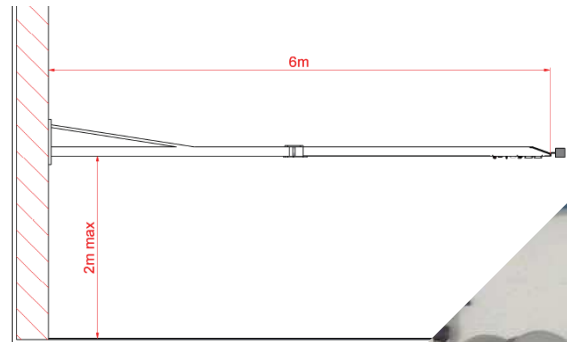
 Braccio articolato da 6 mt con distribuzione dei servizi elettrici, pneumatici e la bocca di aspirazione polveri nella centralina appesa al braccio.

 6 m long articulated arm for dry sanding dust extraction equipped with intakes for air and energy distribution included in the hanging service unit.

 Bras articulé de 6 mètres, avec distribution des services électriques et pneumatiques intégrés dans le boîtier suspendu avec la prise d'aspiration des poussières de ponçage.

 Gelenkarm, 6m lang für Schleifstaubabsaugung. Ausgestattet mit integrierter Druckluft-, Energieversorgung und Stäubenabsaugung in der Service Einheit.

 Brazo articulado de 6m para extracción de polvo de lijado. Equipado con cabezal multifunción integrado para suministro de aire, energía y extracción de polvo.





WOLFF
WOLFF



www.worky-italy.com

WORKY[®]

DKIT3A



DKIT3A	Extr.	L.	Pneum.	Electr.	Type	Autom
DKIT3A	2 x 29 mm	3 m	3 x 3/8"	2 x 230V		✓
DKIT3A-UK	2 x 29 mm	3 m	3 x 3/8"	2 x 230V		✓

Kit completo per l'aspirazione e la filtrazione di polveri di carteggiatura composto dall'aspiratore DMOB2 collegato ad un braccio da 3 mt con servizi elettrici, pneumatici e bocca di aspirazione integrati.

Complete kit for dry sanding dust extraction and filtration composed by the mobile unit DMOB2 connected to the 3 mt long arm equipped with intakes for energy and air distribution and dust extraction. Automatic extraction start and stop from the tool.

Kit complet pour l'aspiration des poussières de ponçage, avec unité d'aspiration DMOB2 raccordé à un bras de 3 mètres, avec distribution des services électriques et pneumatiques intégrés, et prise d'aspiration des poussières de ponçage.

Kompletter Satz für Schleifstaubabsaugung, geeignet für zwei Vorbereitungsstelle. Es besteht aus 2 KW Absauger DMOB2, 3 mt Arm Modell DARM3 mit Multifunktionspaneel und Kabeln.

Kit completo para extracción de polvo de lijado. Incluye un aspirador móvil DMOB2 de 2 Kw, con puesta en marcha/apagado automático, brazo de 3 mt con panel multifunción integrado en la estructura y cableado de conexión.

DKIT3SU



DKIT3SU	Extr.	L.	Pneum.	Electr.	Type	Autom
DKIT3SU	2 x 29 mm	3 m	3 x 3/8"	2 x 230V		✓
DKIT3SU-UK	2 x 29 mm	3 m	3 x 3/8"	2 x 230V		✓

Kit completo per l'aspirazione e la filtrazione di polveri di carteggiatura composto dall'aspiratore mobile DMOB2 collegato ad un braccio da 3 mt con centralina sospesa multiservizio.

Complete kit for dry sanding dust extraction and filtration composed by the mobile unit DMOB2 connected to the 3 mt long compact arm equipped with service unit for energy distribution and dust extraction.

Kit complet pour l'aspiration des poussières de ponçage, avec unité d'aspiration DMOB2 raccordé à un bras compact de 3 mètres, avec satellite suspendu.

Kompletter Satz für Schleifstaubabsaugung, ausgestattet mit DMOB2 Wagen, 3mt Arm mit Service-Ampel und Verbindungskabeln.

Kit completo para la extracción y filtración de polvo de lijado formado por equipo móvil DMOB2 y brazo de 3 mt con unidad de servicio y cableado de conexión.

DKIT6AL



DKIT6AL	Extr.	L.	Pneum.	Electr.	Type	Autom
DKIT6AL	2 x 29 mm	6 m	3 x 3/8"	2 x 230V		✓
DKIT6AL-UK	2 x 29 mm	6 m	3 x 3/8"	2 x 230V		✓

Kit completo per l'aspirazione e la filtrazione di polveri di carteggiatura composto dall'aspiratore DMOB2 collegato ad un braccio da 6 mt con servizi elettrici, pneumatici e bocca di aspirazione integrati.

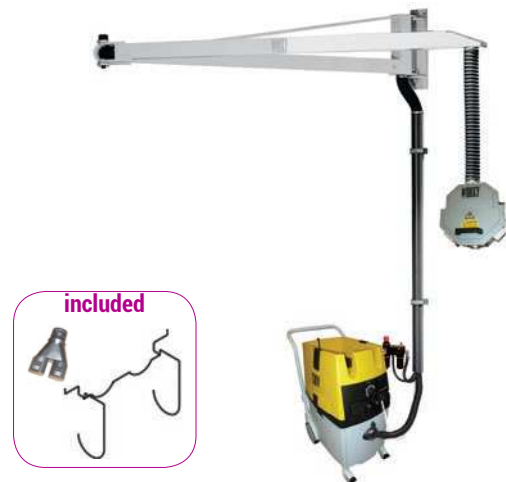
Complete kit for dry sanding dust extraction and filtration composed by the mobile unit DMOB2 connected to the 6 mt long arm equipped with intakes for energy and air distribution and dust extraction. Automatic extraction start and stop from the tool.

Kit complet pour l'aspiration des poussières de ponçage, avec unité d'aspiration DMOB2 raccordé à un bras articulé de 6 mètres, avec distribution des services électriques et pneumatiques intégrés, et prise d'aspiration des poussières de ponçage.

Kompletter Satz für Schleifstaubabsaugung, geeignet für zwei Vorbereitungsstelle. Es besteht aus 2 Kw Absauger DMOB2, 6 mt Arm Modell DARM6 mit Multifunktionspaneel und Kabeln.

Kit completo para extracción de polvo de lijado. Incluye un aspirador móvil DMOB2 de 2Kw, con puesta en marcha/apagado automático, brazo articulado de 6 mt con panel multifunción integrado en la estructura y cableado de conexión.

DKIT6SU



DKIT6SU	Extr.	L.	Pneum.	Electr.	Type	Autom
DKIT6SU	2 x 29 mm	6 m	3 x 3/8"	2 x 230V		✓
DKIT6SU-UK	2 x 29 mm	6 m	3 x 3/8"	2 x 230V		✓

Kit completo per l'aspirazione e la filtrazione di polveri di carteggiatura composto dall'aspiratore mobile DMOB2 collegato ad un braccio da 6 mt con centralina sospesa multiservizio.

Complete kit for dry sanding dust extraction and filtration composed by the mobile unit DMOB2 connected to the 6 mt long articulated arm equipped with service unit for energy distribution and dust extraction.

Kit complet pour l'aspiration des poussières de ponçage, avec unité d'aspiration DMOB2 raccordé à un bras articulé de 6 mètres, avec satellite suspendu.

Komplet-Satz für Schleifstaubabsaugung, ausgestattet mit DMOB2 Wagen, 6mt Arm mit Service-Ampel und Verbindungskabeln.

Kit completo para la extracción y filtración de polvo de lijado formado por equipo móvil DMOB2 y brazo de 6 mt con unidad de servicio y cableado de conexión.

